

Lättmonterad diodarmatur som klarar hög montagehöjd i de flesta miljöer. Tillverkad av självsläckande polykarbonatplast. Armaturen är utrustad med en 6W:s diod samt lins för symmetrisk eller asymmetrisk ljusbild. Armaturen är försedd med microprocessorladdare, vilket innebär lägre energiförbrukning samt kortare återuppladdningstid. Elektronisk bottenurladdningsskydd optimerar batteriets livslängd.

AXN-AXP är för anslutning till RUBIC- UNA central via kommunikationskabel.

Godkända enligt SS EN 60598-2-22 och SS EN 1838

(620lm) AXENU/AXNU= öppen yta
(600lm) AXENR/AXNR= utrymningsväg
(620lm) AXEPU/AXPU= öppen yta
(600lm) AXEPR/AXPR= utrymningsväg
IP65/IP20 Armatur IP65 / Elektronik IP2

Montage: N = takmontage, P = infällt montage

Anslutning: 230V, 50Hz

Uppladdningstid: 12 h

Batteri: Litium-Jon LiFePO4

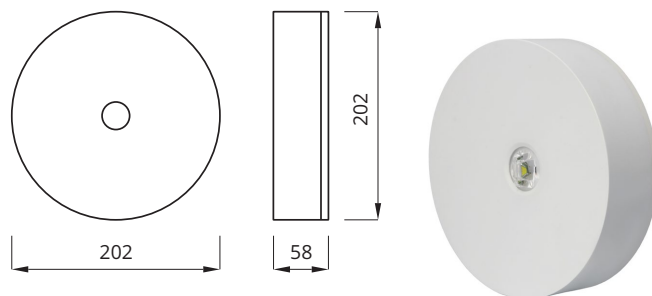
Isolationsklass: 2

Skyddsklass: N = IP42/65, P = IP20/IP65/20

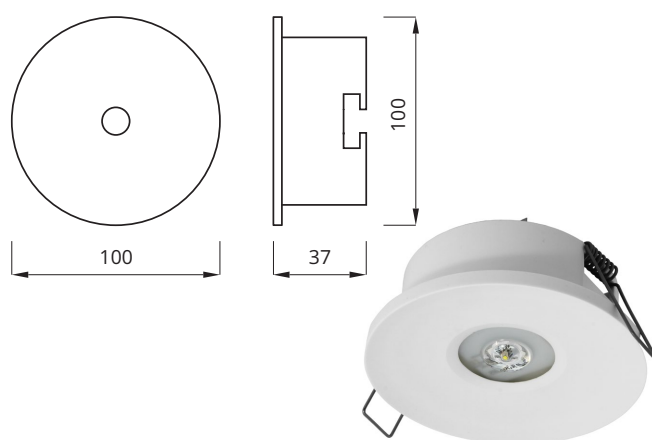
Armaturstatus: Visas via en diod enligt tabell

Vi förbehåller oss rätten till konstruktionsändringar.

AXN



AXP



Självtestsystem AT

Var 30:e dag testas armaturens elektronik, laddning samt ljuskälla automatiskt. Testet pågår i 5 minuter. En gång per år testas batteriets urladdningsspänning, bottenurladdningsskydd och drifttiden - 1 timme. I det fall nätet faller under testperioden går armaturena i nödljusläge. När nätet återkommit fortsätter armaturen i nödljusläge tills ett fullt funktionstest är utfört.

LED indikering färg / pulsering	Status ljuskälla	Beskrivning
LED indikering släckt	Lyser	Nödbelysning läge
LED indikering släckt	Lyser inte	Armaturen inte spänningssatt
1,3s 0,2s 0,3s 0,2s	SE=släckt/SA=lyser	Kommunikationsfel (gäller endast Rubik-Una)
	SE=släckt/SA=lyser	Fel på batteriet
0,5s 0,5s	SE=släckt/SA=lyser	Fel på ljuskällan eller elektronik
Armatur i felläge eller släckt LED indikator	Lyser	Test pågår eller ljuskällan fungerar i normalläge
Armatur i felläge eller släckt LED indikator	SE=släckt/SA=lyser	Batteriet inte anslutet
1,5s	SE=släckt/SA=lyser	Batteriet laddas
	SE=släckt/SA=lyser	Allt OK (batteriet fullt laddat)

Beställningsnummer

E-nummer	Best.nr	Typ	Utförande	Ljuskälla LED	Skyddsklass	Batteri	Drifttid	Självtest	Dimension (BxHxD)	Vikt
73 421 66	487520	AXENU LI	Vit	6W	IP42	LiFePO4	1h	Enl. cent	202x202x58	0,5 kg
73 421 68	487521	AXENR LI	Vit	6W	IP42	LiFePO4	1h	Enl. cent	202x202x58	0,5 kg
73 421 69	487522	AXNU LI	Vit	6W	IP65	LiFePO4	1h	Enl. cent	202x202x58	0,5 kg
73 421 76	487523	AXNR LI	Vit	6W	IP65	LiFePO4	1h	Enl. cent	202x202x58	0,5 kg
73 421 77	487524	AXEPU LI	Vit	6W	IP20	LiFePO4	1h	Enl. cent	100x100x37	0,5 kg
73 421 78	487525	AXEPR LI	Vit	6W	IP20	LiFePO4	1h	Enl. cent	100x100x37	0,5 kg
73 421 79	487526	AXPU LI	Vit	6W	IP65/20	LiFePO4	1h	Enl. cent	100x100x37	0,5 kg
73 421 81	487527	AXPR LI	Vit	6W	IP65/20	LiFePO4	1h	Enl. cent	100x100x37	0,5 kg